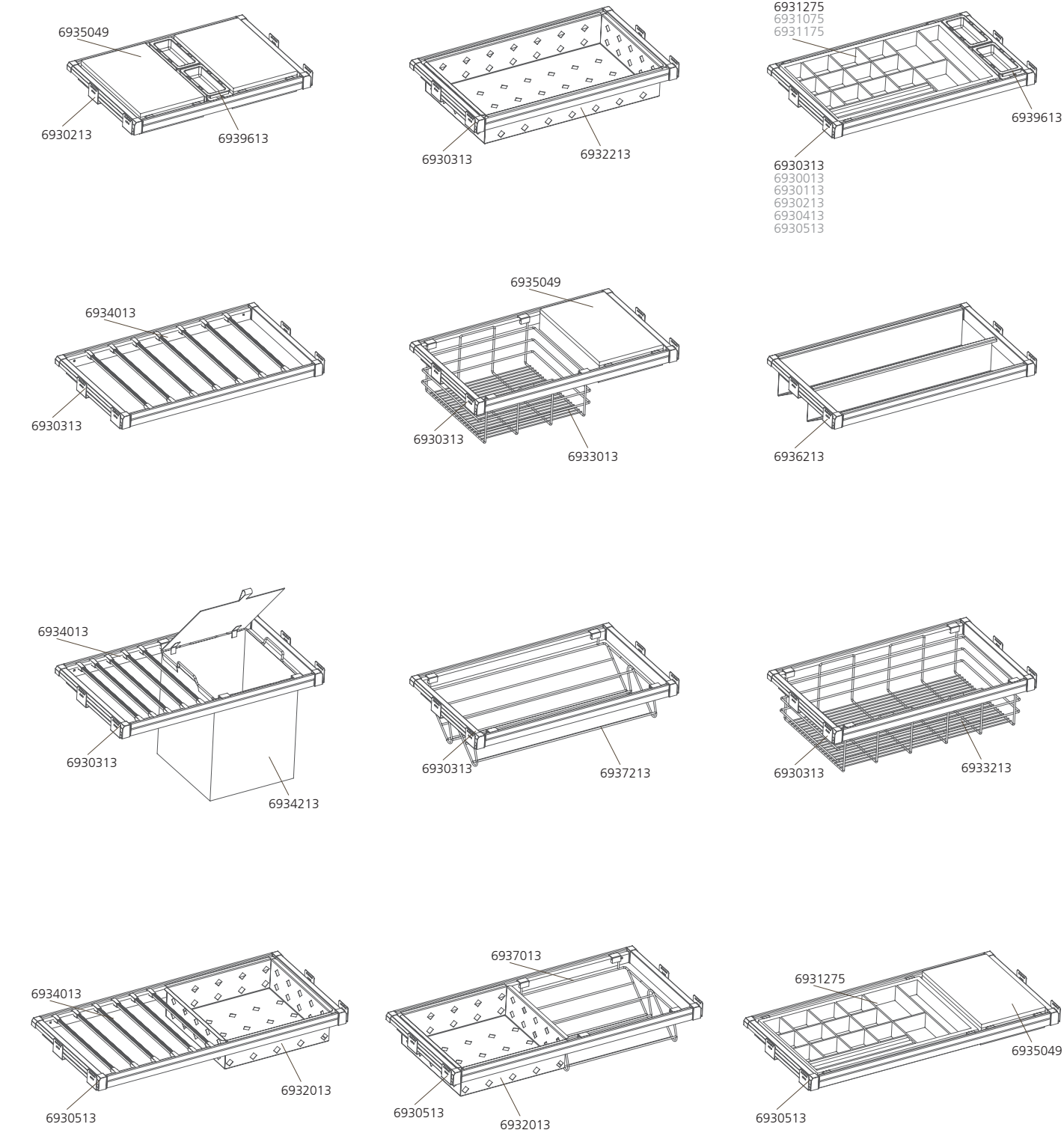


COMPOSITIONS



MOKA
Schrankinneneinrichtung

by emuca



MOKA
Schrankinneneinrichtung
by emuca

emuca.com
emuca.it • emuca.co.uk • emuca.es • emuca.fr • emuca.pt

Emuca S.R.L.
Via Messico, 80 • 35127 Padova (ITALIA)
T. +39 049 8702800 • F. +39 049 8703019
www.emuca.it • info@emuca.com

Emuca S.A.R.L.
Parc de l'Aubinière • 2 Av. des Améthystes
44338 Nantes Cedex 03 (FRANCE)
T. +33 2 49 88 07 35 • F. +33 2 72 22 02 24
www.emuca.fr • emuca@emuca.com

Emuca Ltd.
75 Springfield Road • Chelmsford • Essex
CM2 6JG (UK)
T. +44 1268 530 674 • F. +44 1268 282 592
www.emuca.co.uk • sales@emuca.com

Emuca Lda.
Av. da Liberdade nº 36, 6º • 01250 Lisboa (PORTUGAL)
T. +351 211 203 940 • F. +34 96 166 71 82
www.emuca.pt • emuca@emuca.com

Emuca S.A.
KU. El Oliveral - c/H, 4 • Apartado de correos 176
46394 Riba-Roja del Túria • Valencia (ESPAÑA)
T. +34 96 166 70 19 • F. +34 96 166 71 82
www.emuca.es • emuca@emuca.com



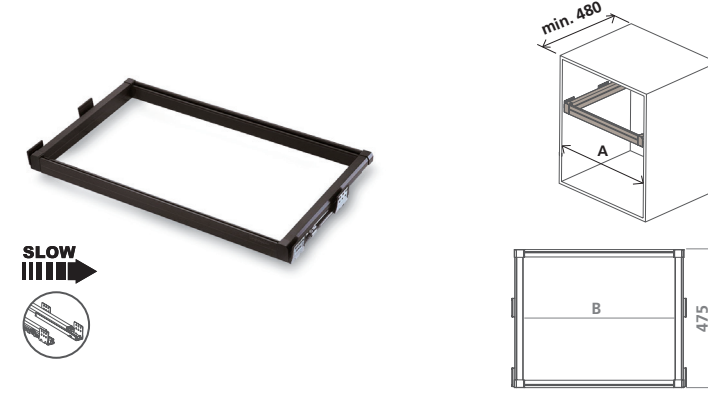
MOKA

Schränkeneinrichtung

by emuca



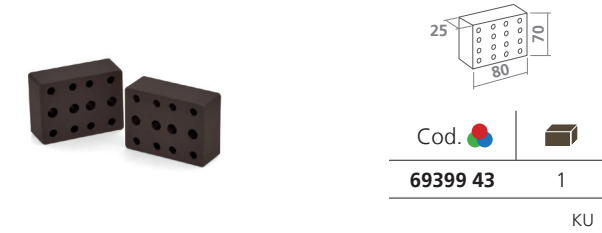
AUSZIEHRAHMEN MIT FÜHRUNGSSYSTEM



A	B	Cod.	13	1
564 - 614	484 - 534	69300	13	1
664 - 714	584 - 634	69301	13	1
764 - 814	684 - 734	69302	13	1
864 - 914	784 - 834	69303	13	1
964 - 1.014	884 - 934	69304	13	1
1.064 - 1.114	984 - 1.034	69305	13	1

AL / KU

Distanzklötzchen



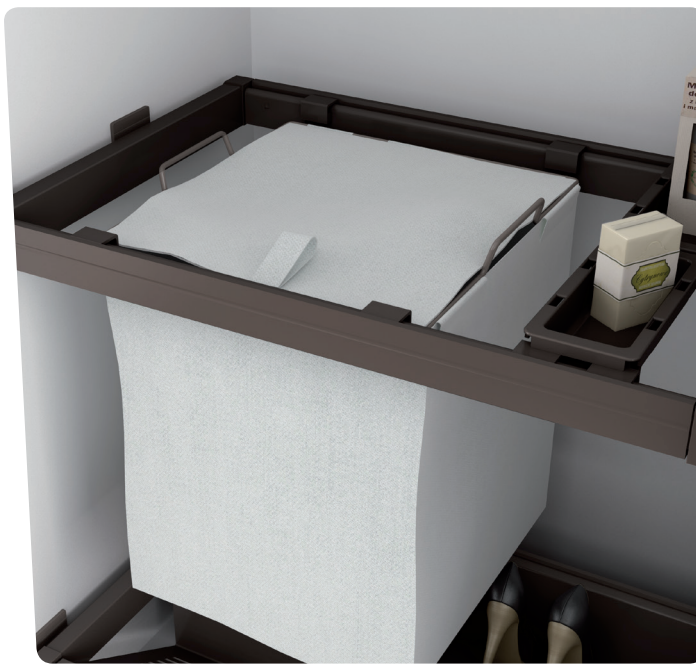
Cod.	13	1
69399	43	1

KU

A	B	Cod.	13	1
564 - 614	6930013	-	B = A - 80	
589 - 639	6930013	1 x 6939943	B = A - 105	
614 - 664	6930013	2 x 6939943	B = A - 130	
664 - 714	6930113	-	B = A - 80	
689 - 739	6930113	1 x 6939943	B = A - 105	
714 - 764	6930113	2 x 6939943	B = A - 130	
764 - 814	6930213	-	B = A - 80	
789 - 839	6930213	1 x 6939943	B = A - 105	
814 - 864	6930213	2 x 6939943	B = A - 130	
864 - 914	6930313	-	B = A - 80	
889 - 939	6930313	1 x 6939943	B = A - 105	
914 - 964	6930313	2 x 6939943	B = A - 130	
964 - 1.104	6930413	-	B = A - 80	
989 - 1.039	6930413	1 x 6939943	B = A - 105	
1.014 - 1.064	6930413	2 x 6939943	B = A - 130	
1.064 - 1.114	6930513	-	B = A - 80	
1.089 - 1.139	6930513	1 x 6939943	B = A - 105	
1.114 - 1.164	6930513	2 x 6939943	B = A - 130	

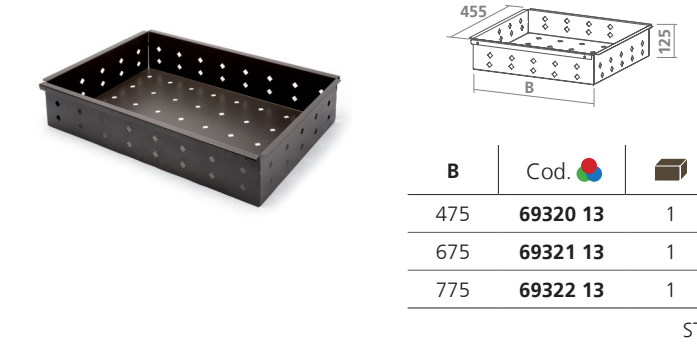


incl. Führungen Vollauszug gedämpft



EINHÄNGEZUBEHÖR F. AUSZIEHRAHMEN

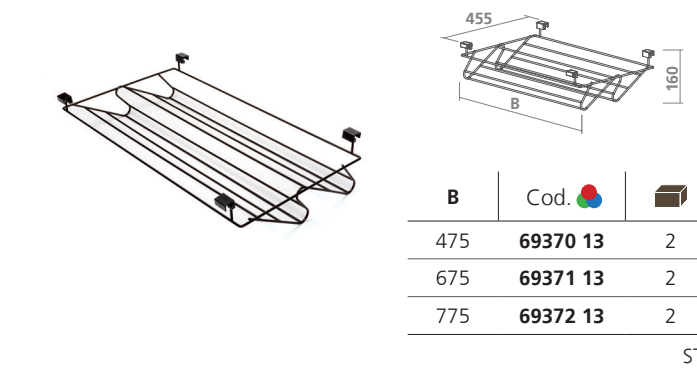
Metall-Lade



B	Cod.	13	1
475	69320	13	1
675	69321	13	1
775	69322	13	1

ST

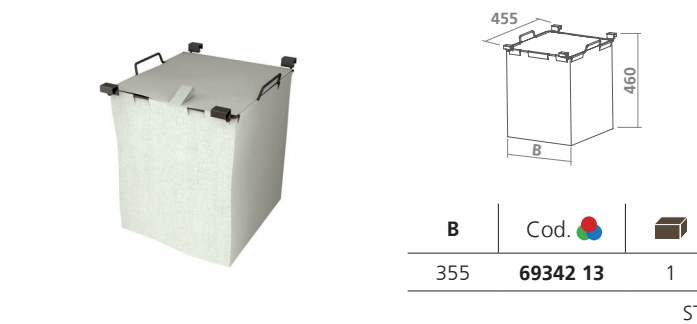
Schuh-Drahthalter



B	Cod.	13	1
475	69370	13	2
675	69371	13	2
775	69372	13	2

ST

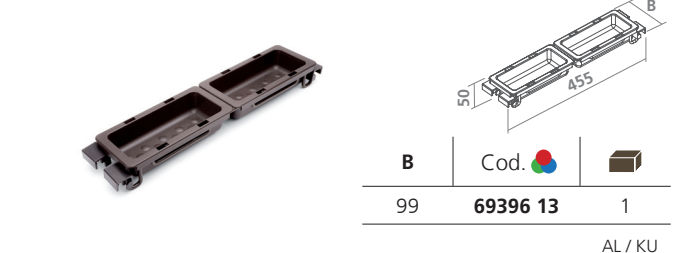
Wäschekorb



B	Cod.	13	1
355	69342	13	1

ST

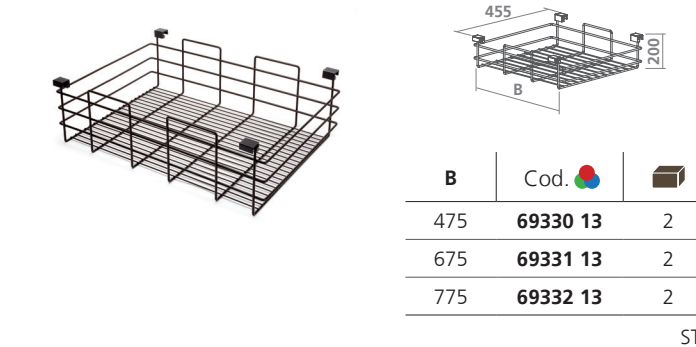
Einhänge-Fächer



B	Cod.	13	1
99	69396	13	1

AL / KU

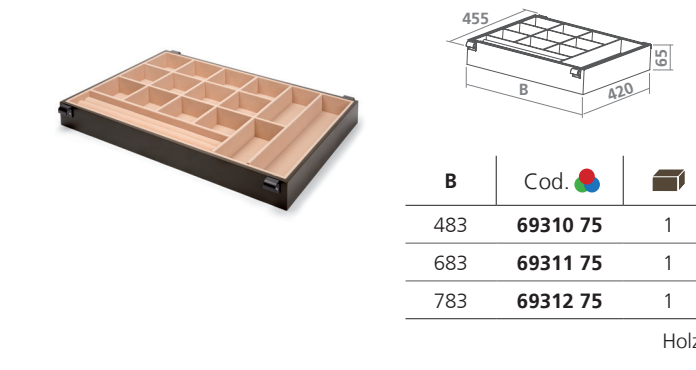
Drahtkorb



B	Cod.	13	1
475	69330	13	2
675	69331	13	2
775	69332	13	2

ST

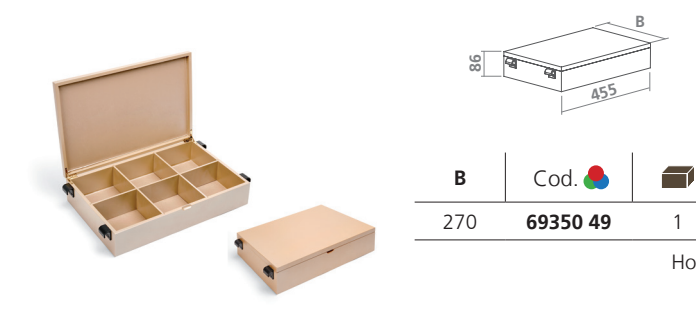
Holz-Lade



B	Cod.	13	1
483	69310	75	1
683	69311	75	1
783	69312	75	1

Holz

Holzlade mit Deckel



B	Cod.	13	1
270	69350	49	1

Holz

Set mit 7 Hosenhalter

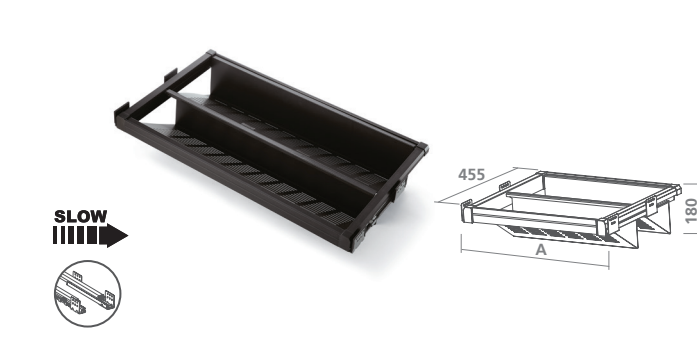


Cod.	13	1
69340	13	1

AL / KU

MOKA SCHRANKZUBEHÖR

Schuh-Metalllade



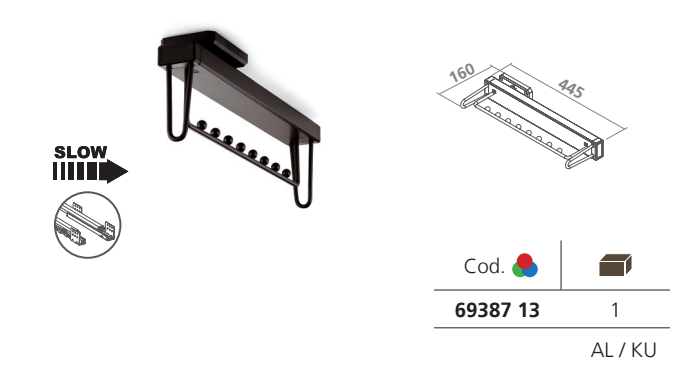
A	Cod.	13	1
564 - 594	69360	13	1
764 - 794	69361	13	1
864 - 894	69362	13	1

ST

A	Cod.	13	1
564 - 594	69360	13	1
764 - 794	69361	13	1
864 - 894	69362	13	1

ST

Kleiderauszug f. Deckenmontage gedämpft



Cod.	13	1
69387	13	1

AL / KU

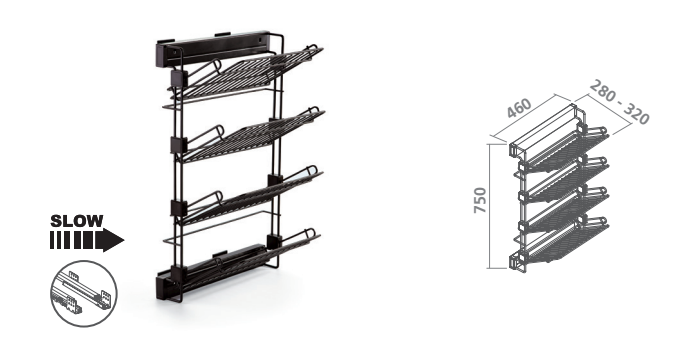
Spiegel-Auszug gedämpft



Cod.	13	1
69386	13	1

AL / KU

Schuh-Auszug f. seitr. Montage gedämpft



OPTION 1	OPTION 2	Cod.	13	1
LEFT	69384	13	1	
RIGHT	69385	13	1	

ST

Krawatten-Auszug gedämpft



Cod.	13	1
69388	13	1

AL / KU

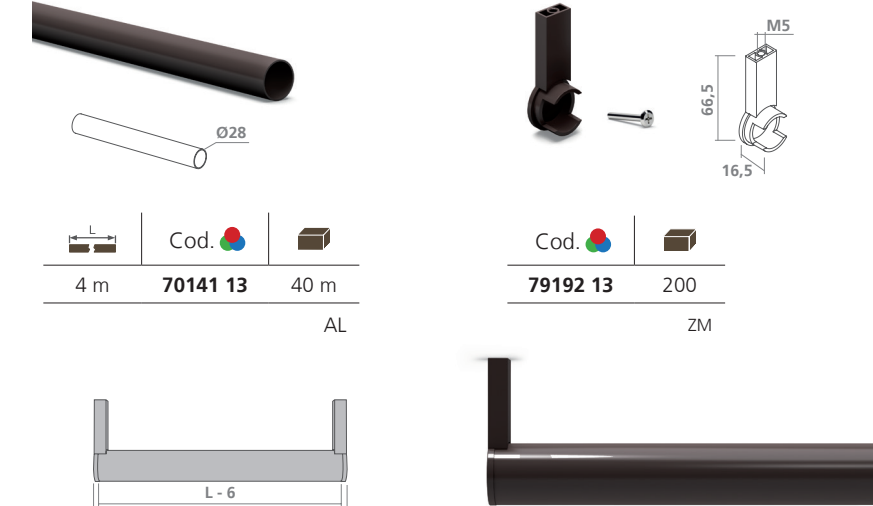
Kleiderlift



L	Cod.	13	1
450 - 600	69390	13	1
600 - 830	69391	13	1
830 - 1.150	69392	13	1

ST / KU

Möbelrohr und Rohrträger



Cod.	13	200
79192	13	200

ZM

L	Cod.	13	40 m
4 m	70141	13	40 m

AL

L-6	L
L-6	L

13 Moka-farbig
43 Kunststoff Moka-farbig

49 Sandfarbig lackiert
75 Holz Walnuss