



**emuca**  **emuca.com**  
 emuca.it • emuca.co.uk • emuca.es • emuca.fr • emuca.pt

**Emuca S.R.L.**  
 Via Messico, 80 • 35127 Padova (ITALIA)  
 T. +39 049 8702800 • F. +39 049 8703019  
[www.emuca.it](http://www.emuca.it) • [info@emuca.com](mailto:info@emuca.com)

**Emuca Ltd.**  
 75 Springfield Road • Chelmsford • Essex  
 CM2 6JB (UK)  
 T. +44 1268 530 674 • F. +44 1268 282 592  
[www.emuca.co.uk](http://www.emuca.co.uk) • [sales@emuca.com](mailto:sales@emuca.com)

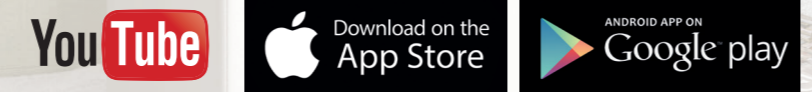
**Emuca S.A.**  
 Pl. El Oliveral - c/H, 4 • Apartado de correos 176  
 46394 Riba-Roja del Túria • Valencia (ESPAÑA)  
 T. +34 96 166 70 19 • F. +34 96 166 71 82  
[www.emuca.es](http://www.emuca.es) • [emuca@emuca.com](mailto:emuca@emuca.com)

**Emuca S.A.R.L.**  
 Parc de l'Aubinière • 2 Av. des Améthystes  
 44338 Nantes Cedex 03 (FRANCE)  
 T. +33 2 49 88 07 35 • F. +33 2 72 22 02 24  
[www.emuca.fr](http://www.emuca.fr) • [emuca@emuca.com](mailto:emuca@emuca.com)

**Emuca Lda.**  
 Av. da Liberdade nº 36, 6º • 01250 Lisboa (PORTUGAL)  
 T. +351 211 203 940 • F. +34 96 166 71 82  
[www.emuca.pt](http://www.emuca.pt) • [emuca@emuca.com](mailto:emuca@emuca.com)



05/2017 Cod. 900285

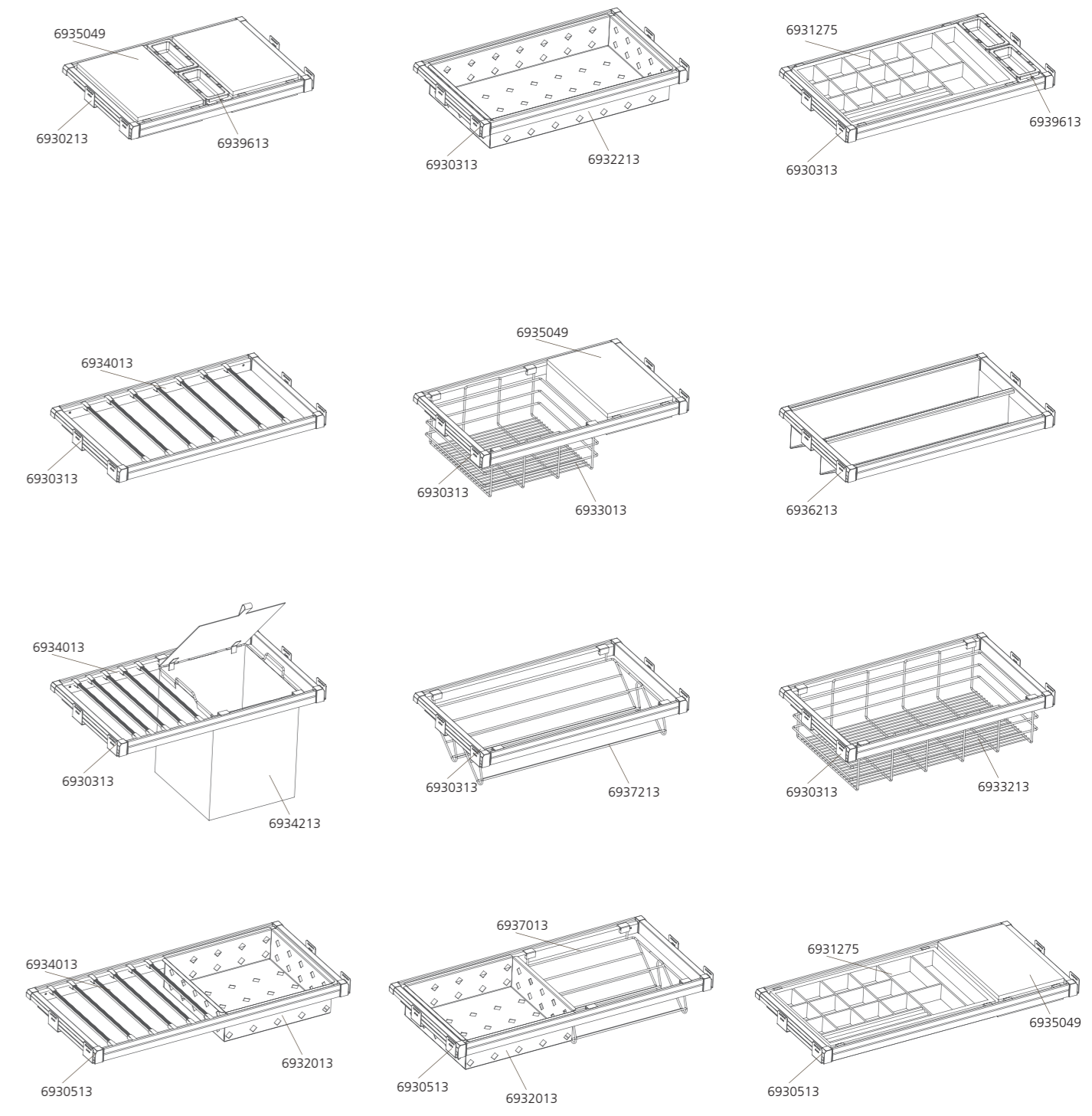


**MOKA**  
 wardrobe storage system

by **emuca** 

## COMPOSITIONS

Composizioni . Composiciones . Compositions . Composições



**MOKA**  
 wardrobe storage system

by **emuca** 

# MOKA

wardrobe storage system

by emuca



## Pull-out hanging rail

Appendiabiti - Colgador abatible  
Penderie rabattable - Varão basculante

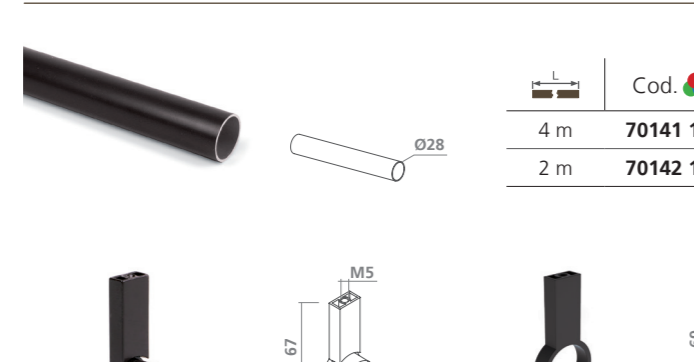


L	Cod.	AL	PL
450 - 600	92837 13	1	
600 - 830	92838 13	1	
830 - 1.150	92839 13	1	

ST / PL

## Rails and supports

Tubi e reggitubi - Tubos y soportes - Tringles et supports - Varões e suportes



L	Cod.	AL	PL
4 m	70141 13	40 m	
2 m	70142 13	20 m	

AL

Ø	Cod.	ZM
Ø28	79192 13	200

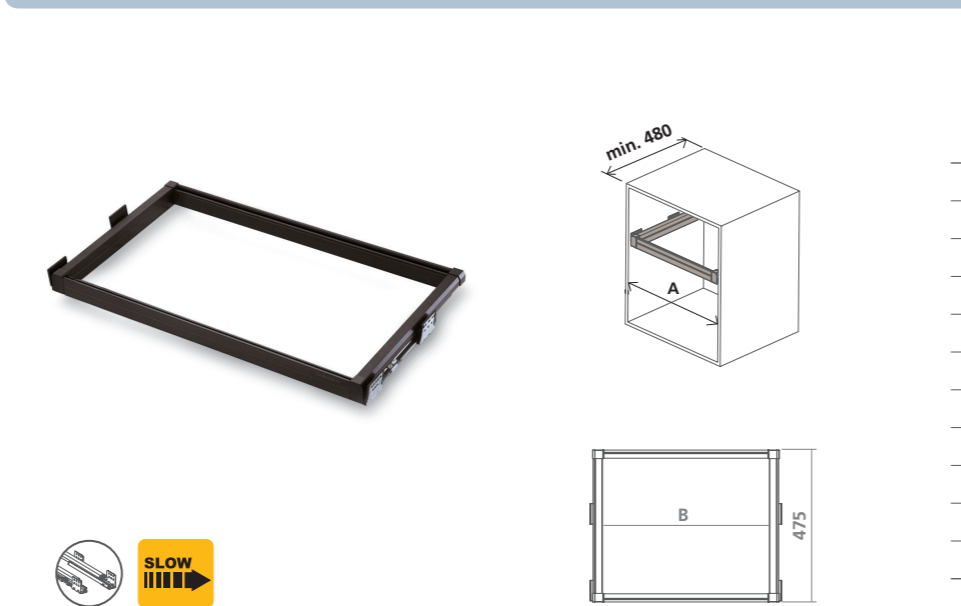
ZM

Ø	Cod.	ZM
Ø28	79197 13	200

ZM

## MOKA FRAME WITH RUNNERS

Telaio Moka con guide - Bastidor con guías Moka - Cadre coulissant Moka - Bastidor Moka com corredeiras



A	B	Cod.	AL	PL
564 - 614	484 - 534	69300 13	1	
614 - 664	534 - 584	69299 13	1	
664 - 714	584 - 634	69301 13	1	
714 - 764	634 - 684	69306 13	1	
764 - 814	684 - 734	69302 13	1	
814 - 864	734 - 784	69307 13	1	
864 - 914	784 - 834	69303 13	1	
914 - 964	834 - 884	69308 13	1	
964 - 1.014	884 - 934	69304 13	1	
1.014 - 1.064	934 - 984	69309 13	1	
1.064 - 1.114	984 - 1.034	69305 13	1	

AL / PL

## Spacers

Distanziali - Distanciadores  
Séparateurs - Distanciadores

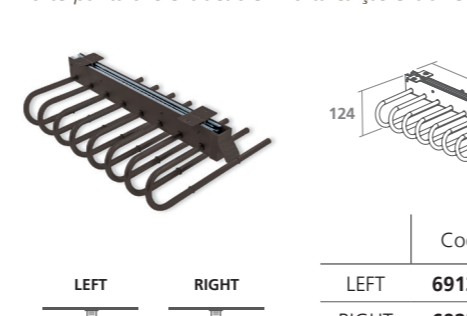


Cod.	AL	PL
69399 43	1	

PL

## Pull-out trouser rack

Porta pantaloni estraibile - Pantaloner estraibile  
Porte-pantalons extractible - Porta calças extraível



Cod.	AL	PL
69128 13	1	
69234 13	1	

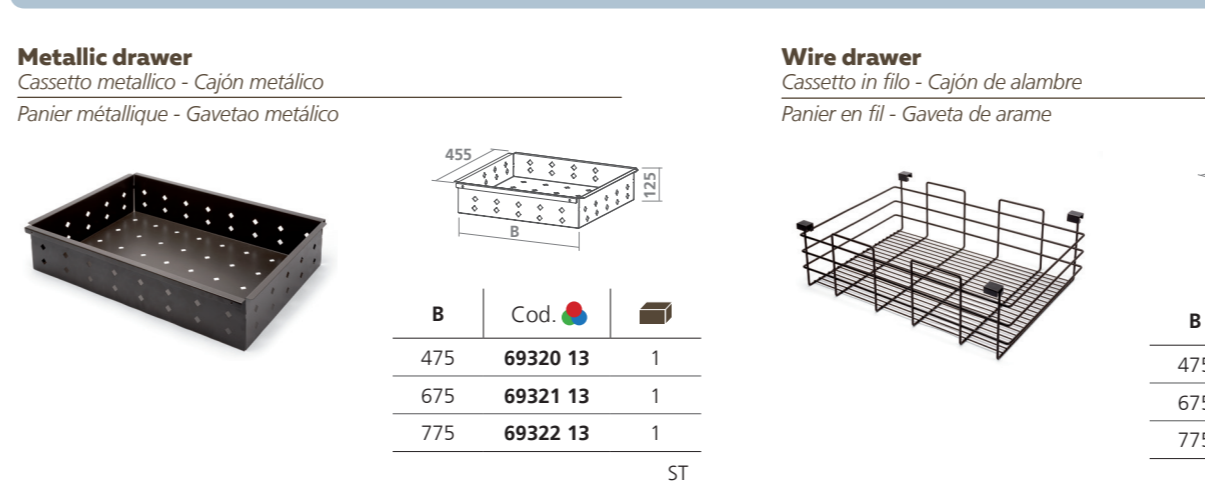
AL / PL



Runners included - Guide incluse - Incluye guías - Coulissses comprises - Inclui corredeiras

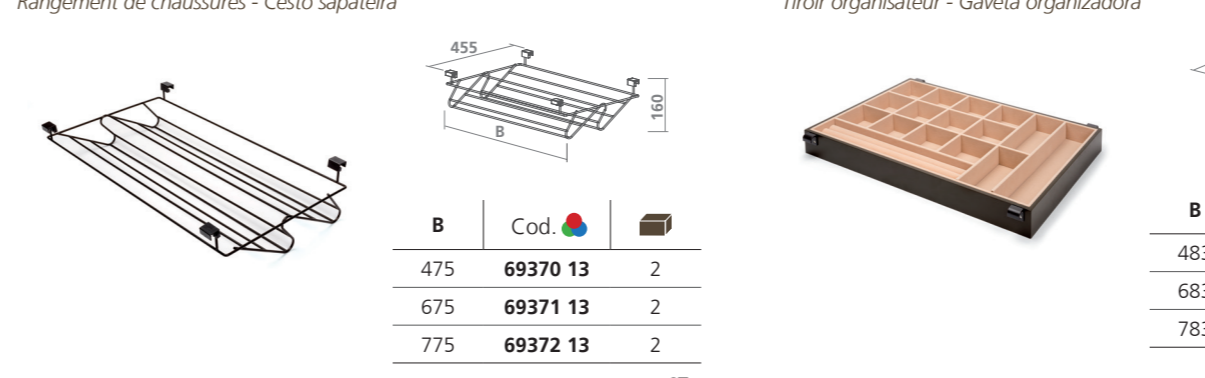
## RACK ACCESSORIES MOKA

Accessori per telaio Moka - Accesorios para el bastidor Moka - Accessoires pour cadre coulissant Moka - Acessórios para bastidor Moka



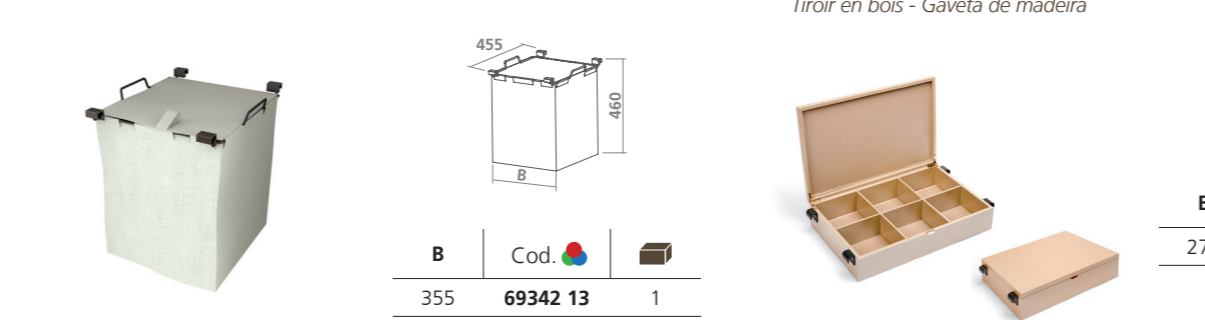
B	Cod.	AL	PL
475	69320 13	1	
675	69321 13	1	
775	69322 13	1	

ST



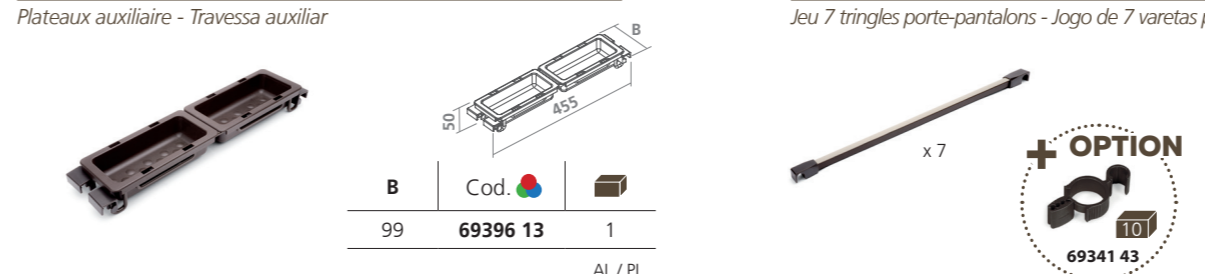
B	Cod.	AL	PL
475	69370 13	2	
675	69371 13	2	
775	69372 13	2	

ST



B	Cod.	AL	PL
355	69342 13	1	

ST

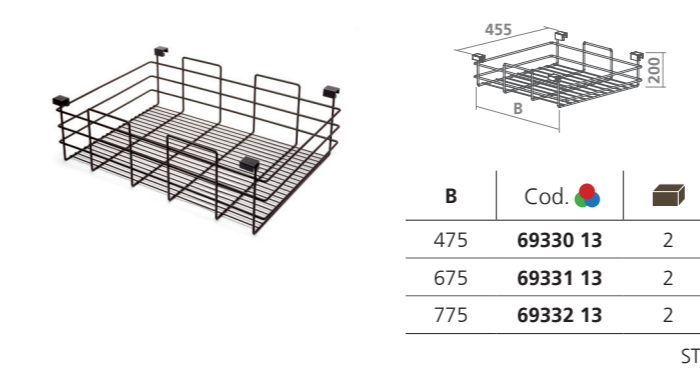


B	Cod.	AL	PL
99	69396 13	1	

AL / PL

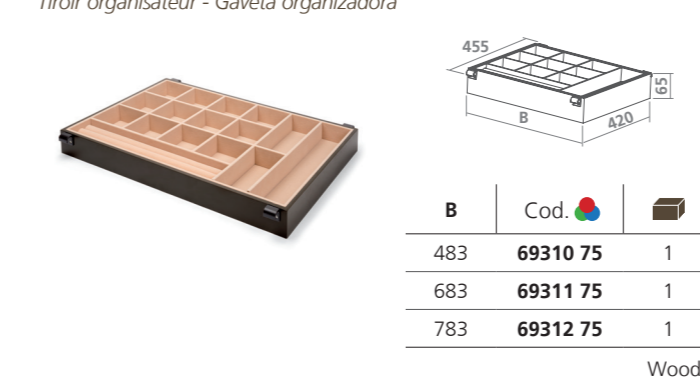
## Wire drawer

Cassetto in filo - Cajón de alambre  
Panier en fil - Gaveta de arame



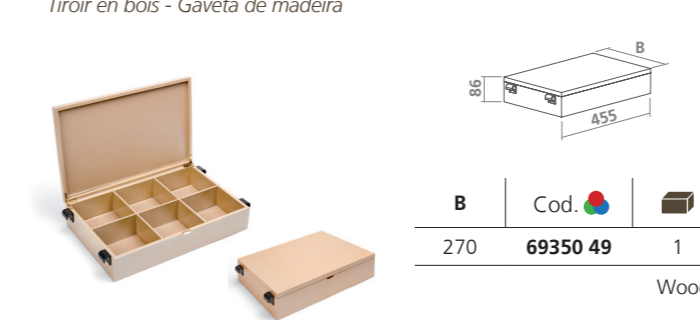
B	Cod.	AL	PL
475	69330 13	2	
675	69331 13	2	
775	69332 13	2	

ST



B	Cod.	AL	PL
483	69310 75	1	
683	69311 75	1	
783	69312 75	1	

Wood



B	Cod.	AL	PL
270	69350 49	1	

Wood



Cod.	AL	PL
69340 13	1	

AL / PL

## MOKA ACCESSORIES

Accessori Moka - Accesorios Moka - Accessoires Moka - Acessórios Moka



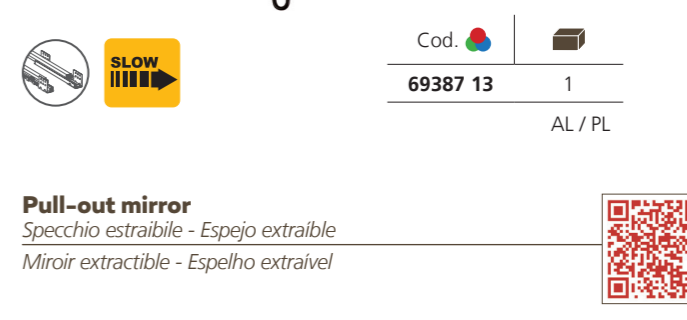
A	Cod.	AL	PL
564 - 594	69360 13	1	
764 - 794	69361 13	1	
864 - 894	69362 13	1	

ST



Cod.	AL	PL
69387 13	1	

AL / PL



Cod.	AL	PL
69386 13	1	

AL / PL

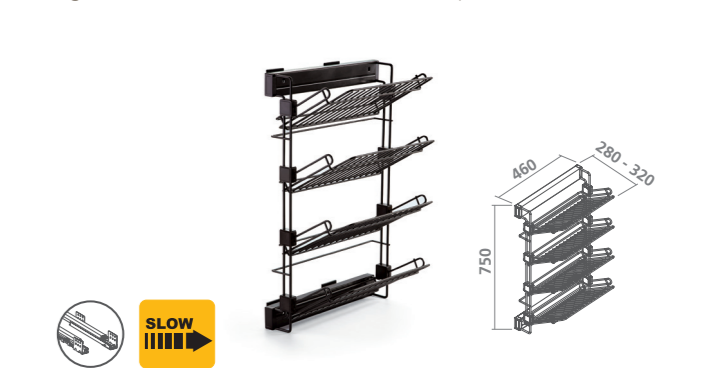


Cod.	AL	PL
69388 13	1	

AL / PL

## Lateral pull-out shoe rack

Portascarpe laterale estraibile - Zapatero lateral extraíble  
Rangement de chaussures latéral extractible - Sapateira lateral extraível

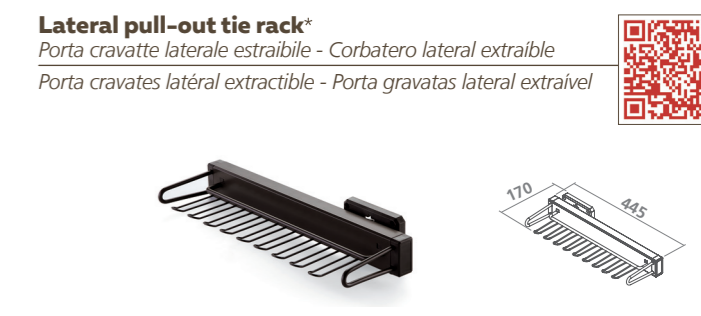


Cod.	AL	PL
69384 13	1	
69385 13	1	

ST

## Lateral pull-out tie rack

Porta cravatte laterale estraibile - Corbatero lateral extraíble  
Porta cravates latéral extractible - Porta gravatas lateral extraível



Cod.	AL	PL
69388 13	1	

AL / PL

\* Fastening on both sides - Fissaggio su ambo i lati  
Fijación a ambos lados - Fixation sur les deux côtés  
Fixação a ambos lados



13 Moka painted - Verniciato moka - Pintado moka - Peint couleur moka - Pintado moka  
49 Sand painted - Verniciato sabbia - Pintado arena - Peint couleur sable - Pintado areia  
75 Walnut wood - Legno noce - Madera nogal - Bois de noyer - Madeira nogueira